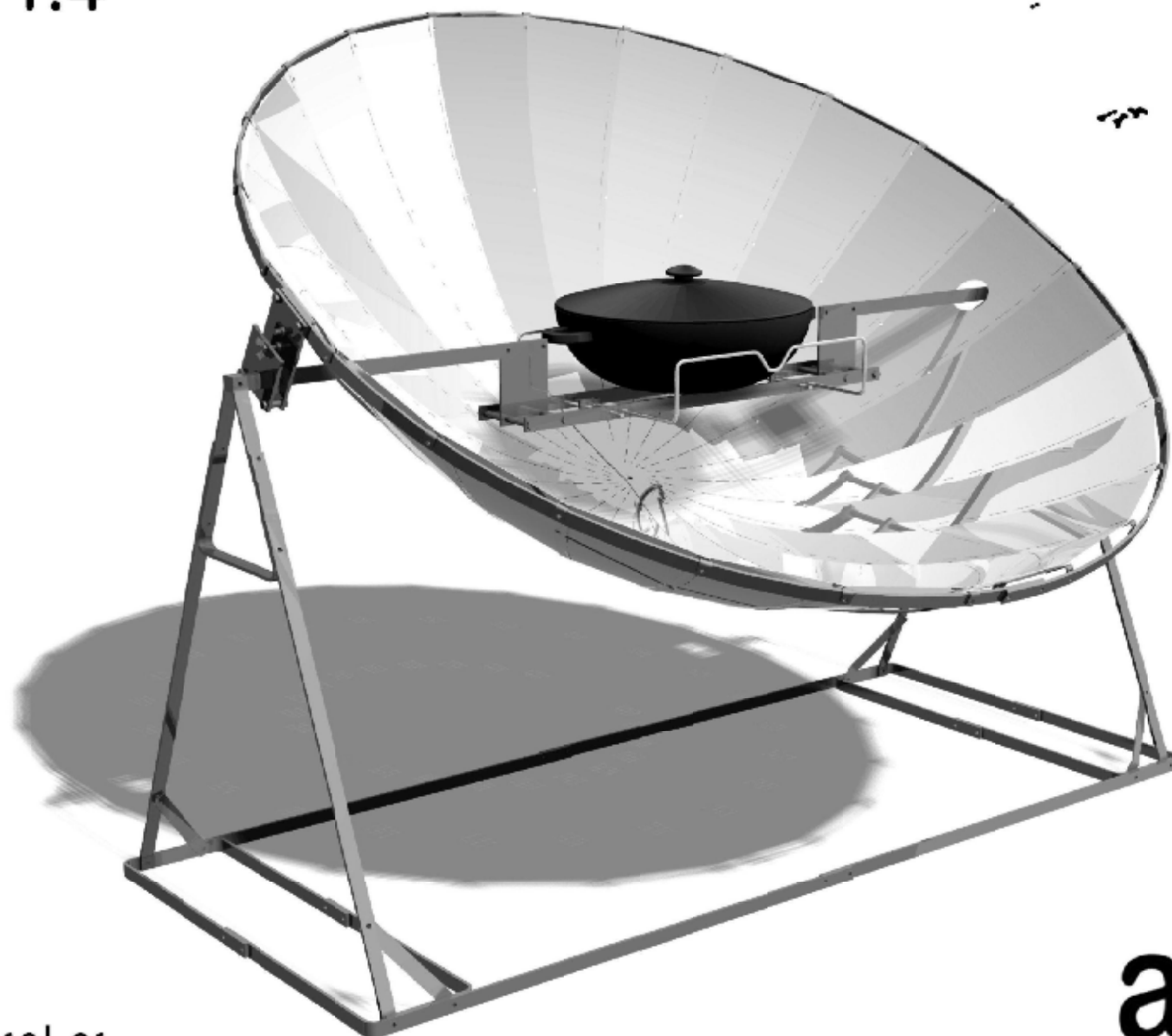


cocina solar parabólica

alSol 1.4



www.alsol.es

alSol

¡MUY IMPORTANTE ANTES DEL MONTAJE!

1. Montar en un lugar plano, sombreado y resguardado del viento.
2. Recomendamos, si es posible, visionar el vídeo de consejos de montaje incluido en el apartado "Todo sobre alSol 1.4" del CD, antes de comenzar.
3. Sobre el manual:
 - interpretar **TODOS** los gráficos antes de comenzar con cada página.
 - observar las 3 zonas diferenciadas: zona I, zona II y zona III (ver fig.)
 - prestar especial atención a todos los avisos:



alSol 1.4 es una autentica central de producción energética, una máquina conceptual para un montaje tipo mecano, es por ello que recomendamos seguir el paso a paso del montaje y atender a todas las recomendaciones que se indican en este manual.

Los tiempos para el montaje son variables, recomendamos que se realice por dos personas para además garantizar una mejor calidad final.

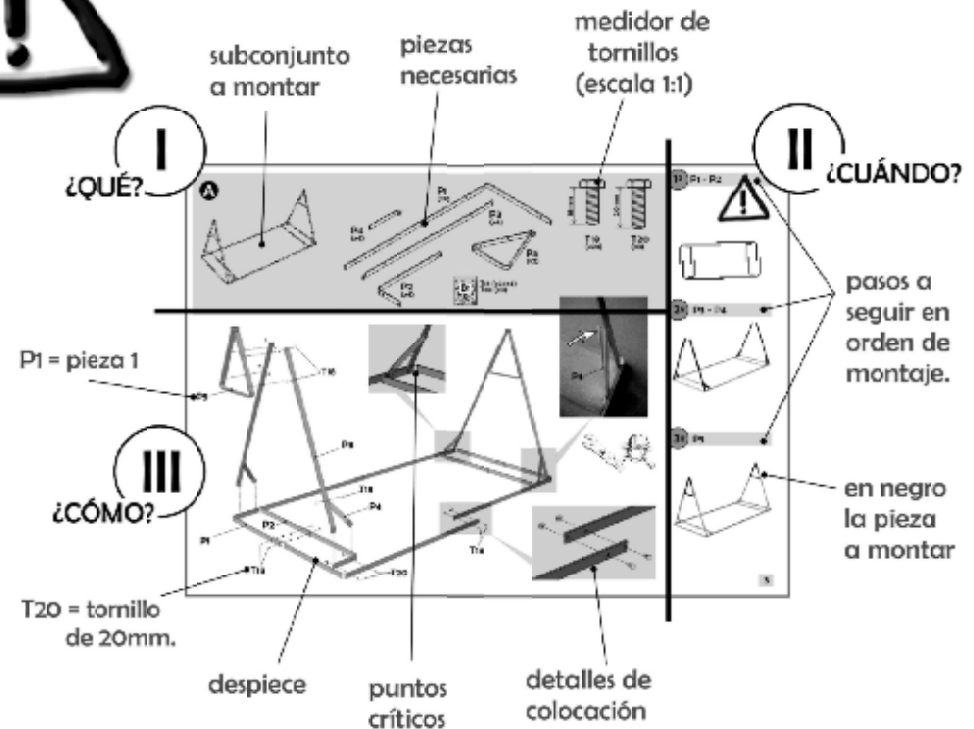
Una cocina solar alSol 1.4 también es un artefacto de alta estética y servicio tecnológico, pero errores en algunos puntos clave pueden influir en el rendimiento energético y también en la seguridad de uso. Recomendamos la lectura de forma completa de las normas de seguridad, de como evitar deslumbramientos y de las reglas para el mantenimiento de la cocina que se encuentran en las páginas 14 a 16 de libro "Cocinar con el Sol" que acompaña a la cocina solar alSol 1.4.

Disponible información complementaria para el montaje y la utilización de la cocina en el sitio www.alsol.es

¡Felices y provechosas experiencias alSol, siempre sin CO₂!

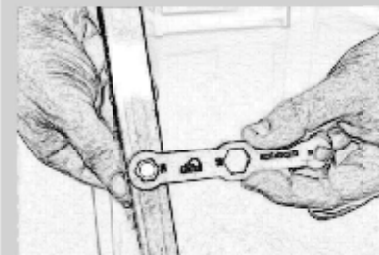


MANUAL DE MONTAJE: zonas I, II y III.

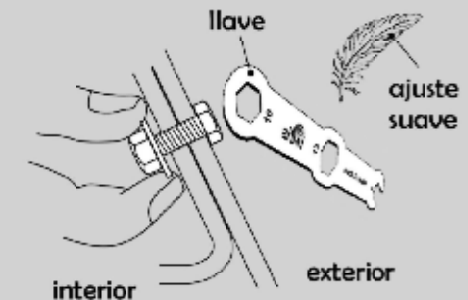


Recomendaciones generales:

Las cabezas de los tornillos siempre mirando hacia afuera

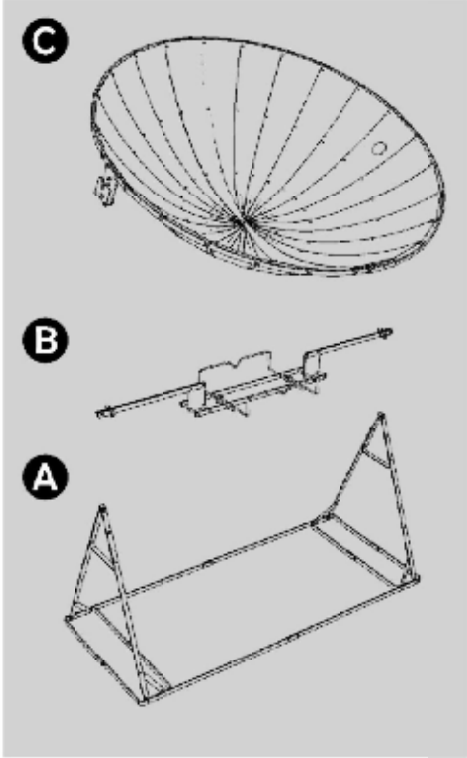
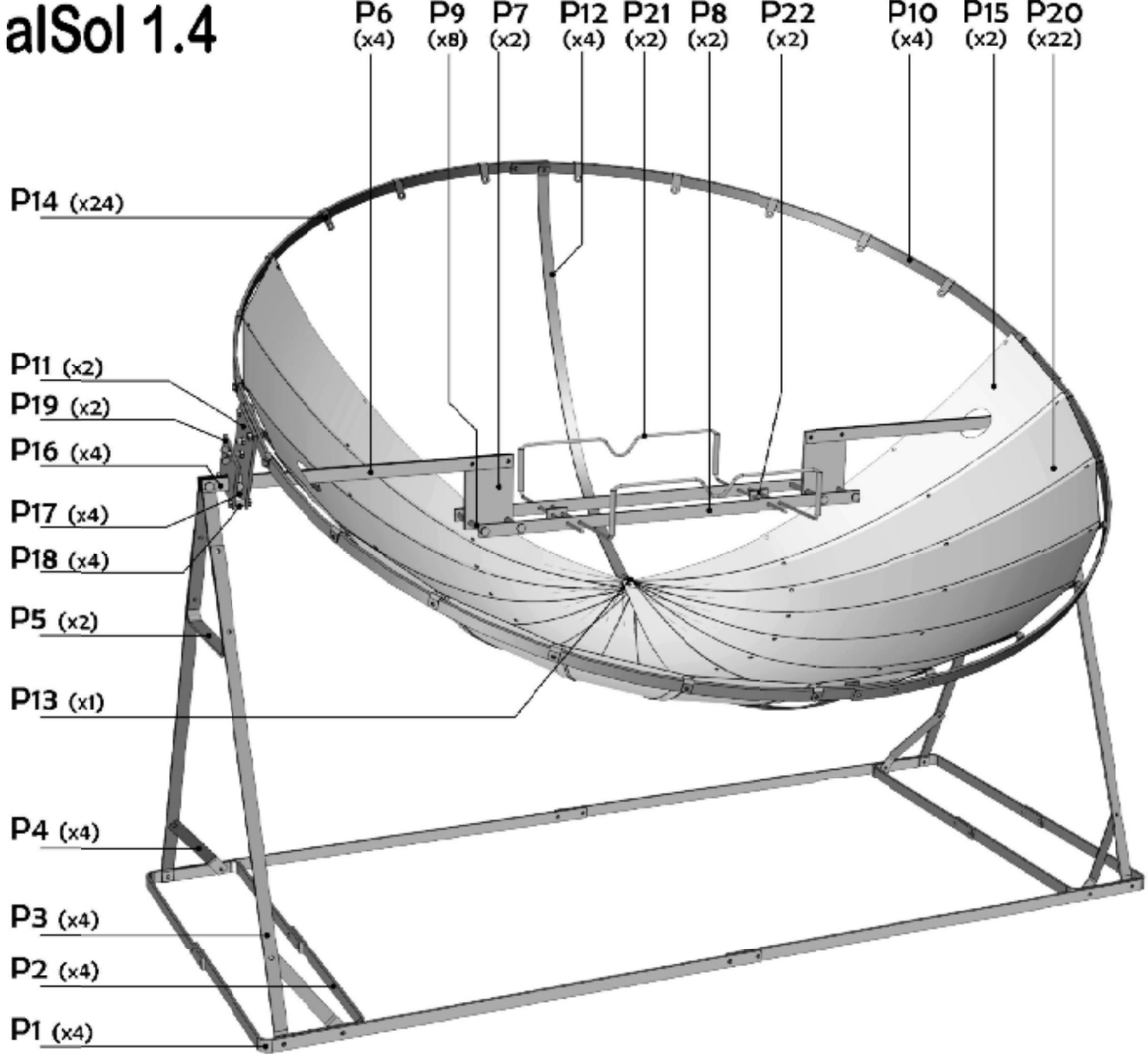


No apretar los tornillos T8 del reflector (ver detalle pag. 9)

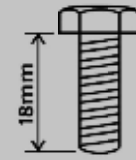
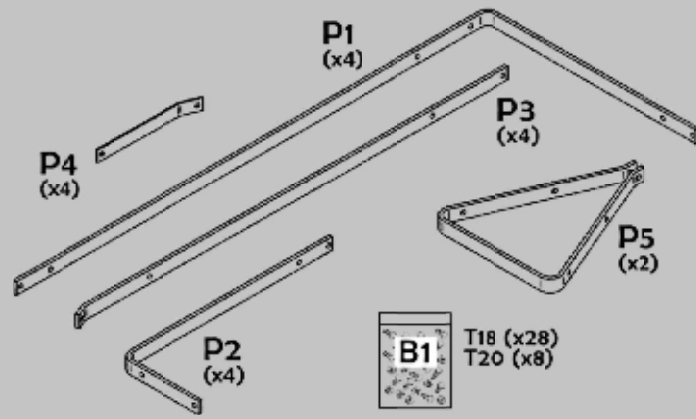
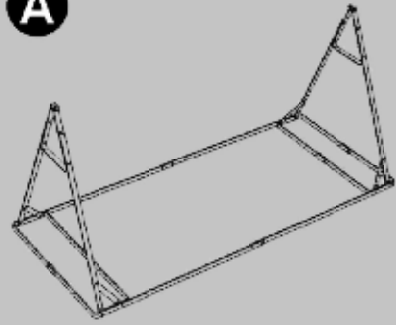


Para ajustar los tornillos, sujetar la tuerca con los dedos y ajustar la cabeza con la llave.

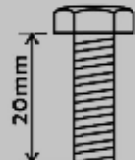
alSol 1.4



A



T18



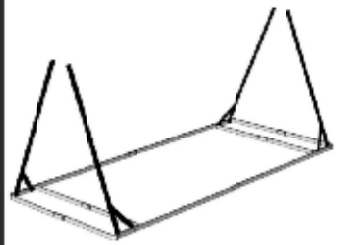
T20

B1
T18 (x28)
T20 (x8)

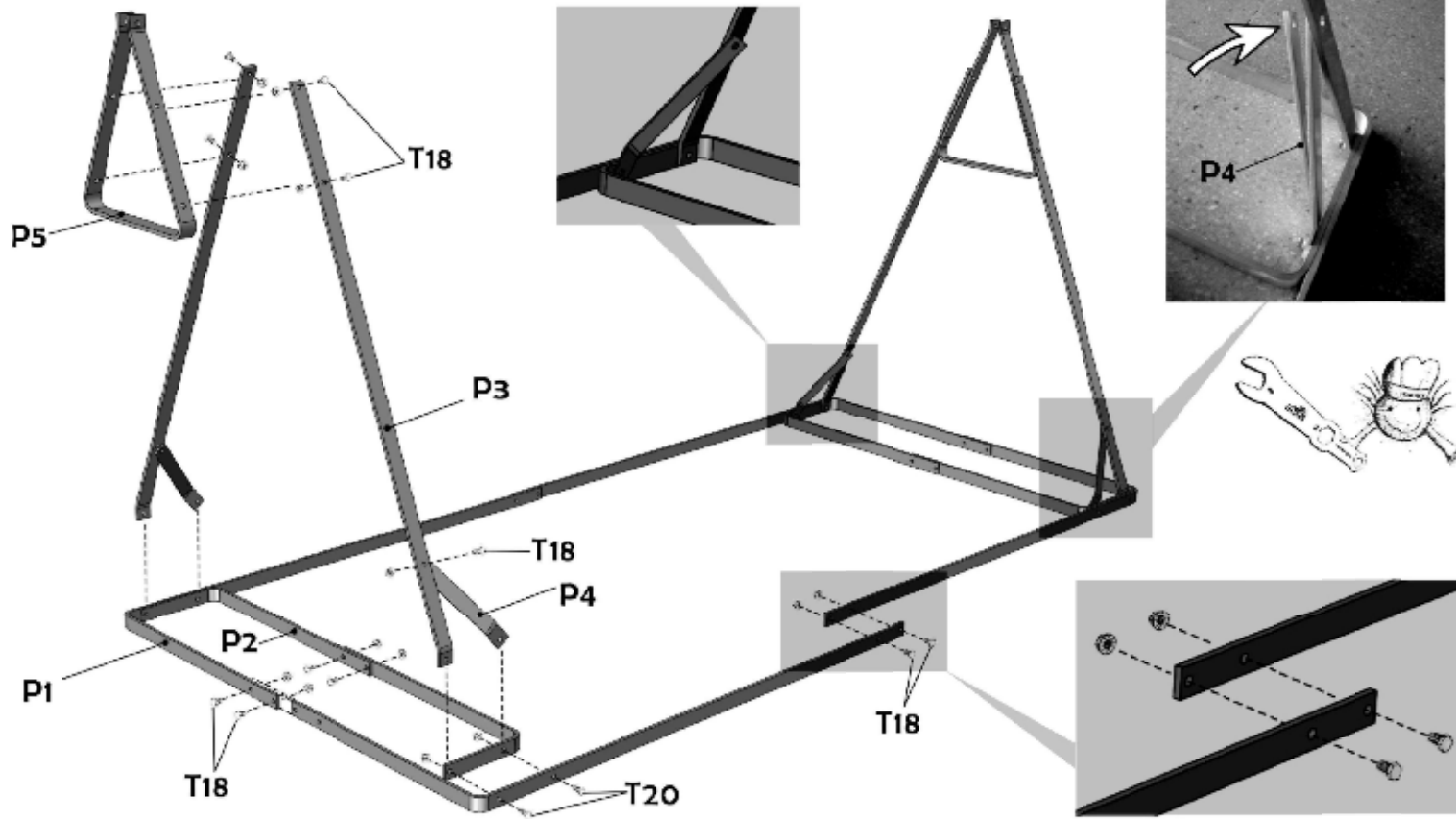
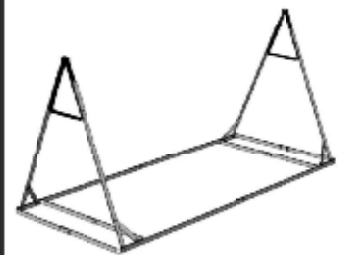
1º P1 - P2



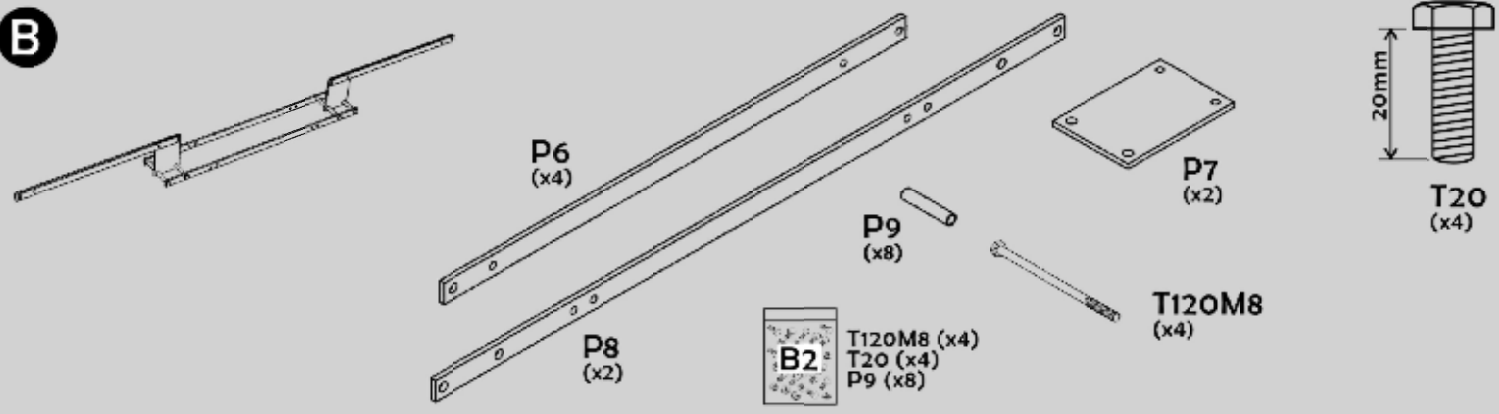
2º P3 - P4



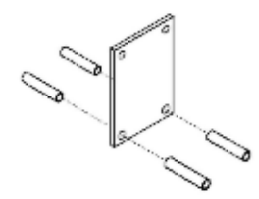
3º P5



B



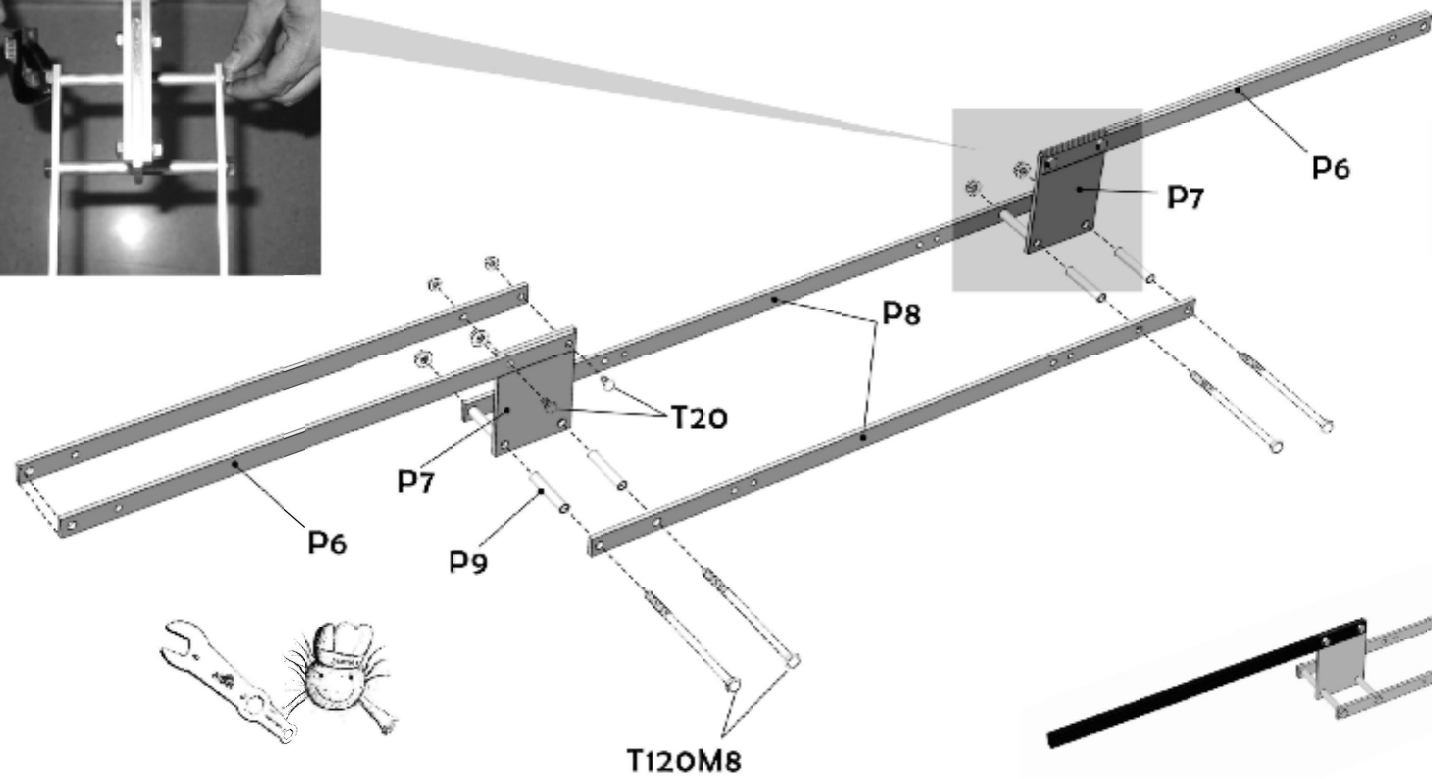
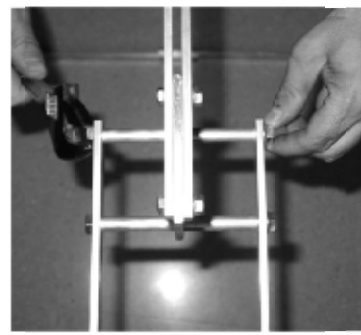
4º P7 - P9

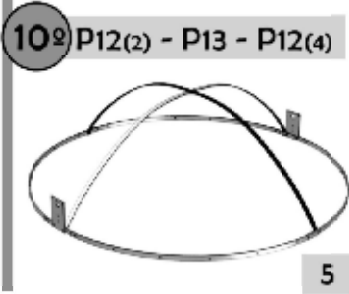
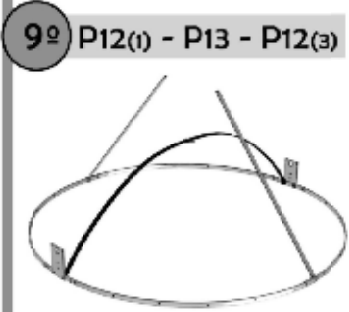
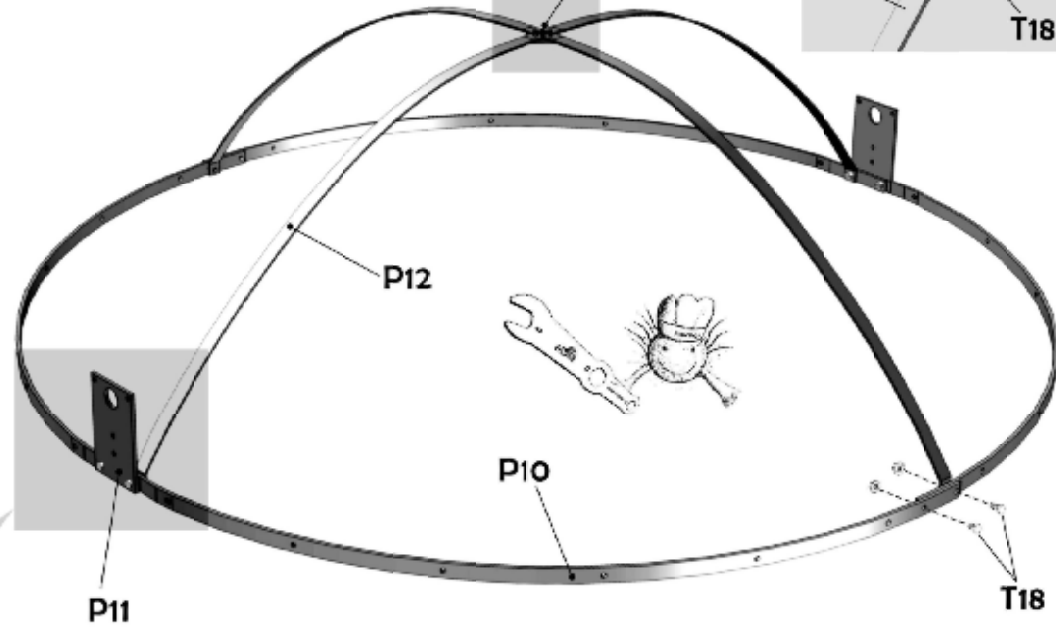
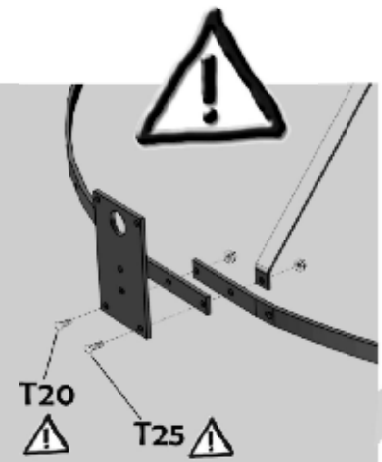
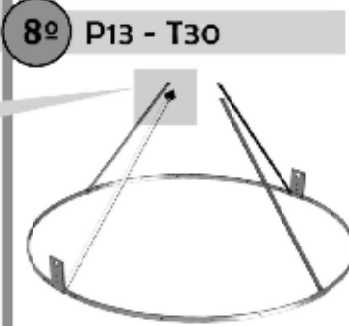
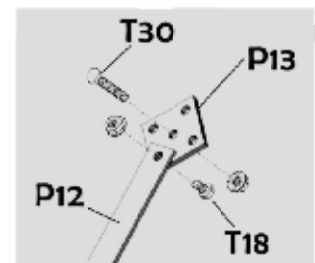
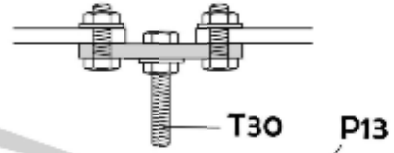
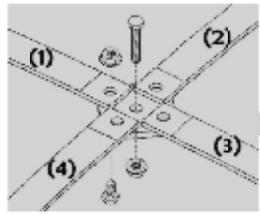
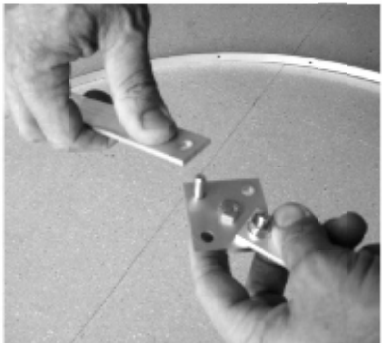
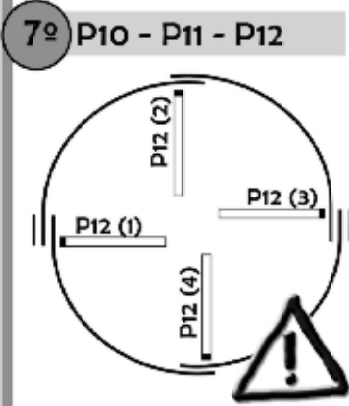
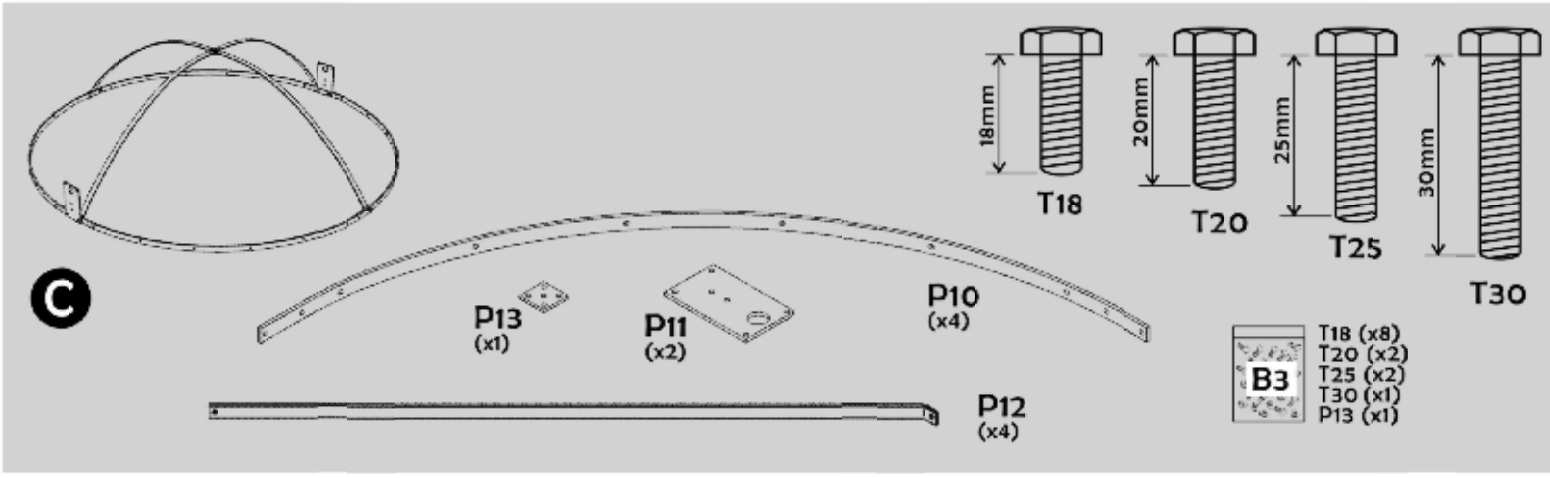


5º P8 - T120M8

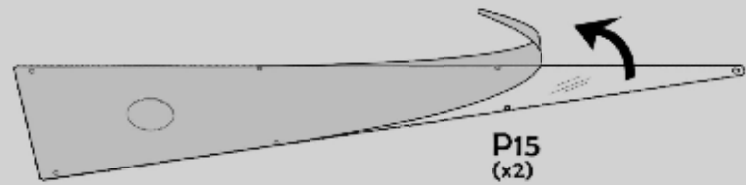


6º P6



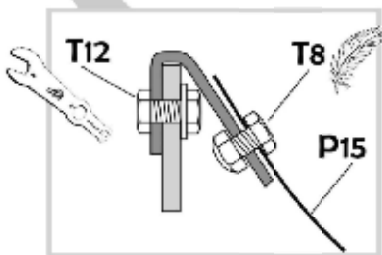
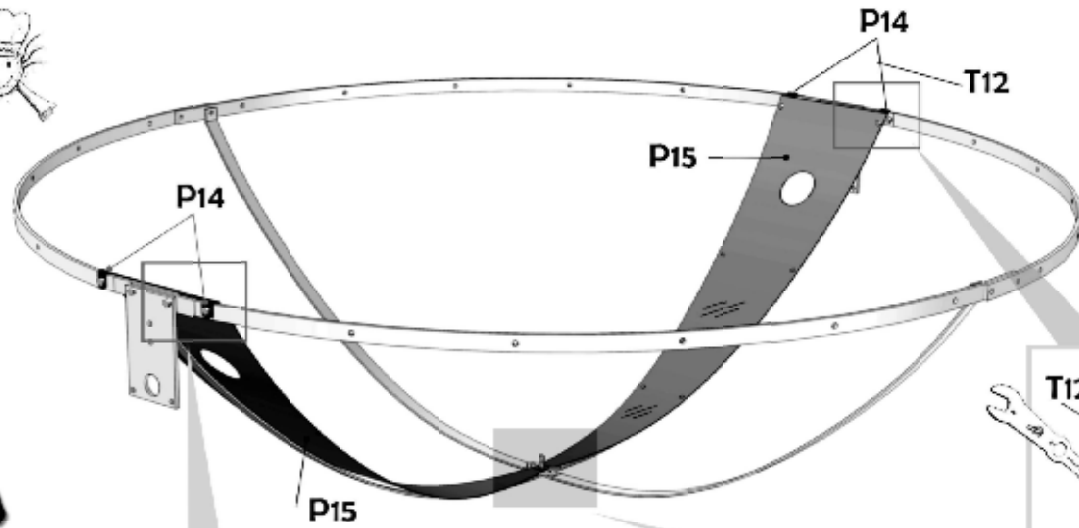
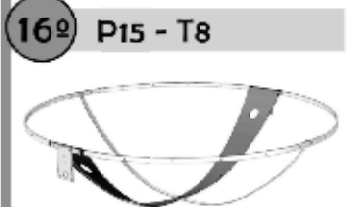
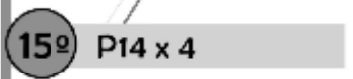
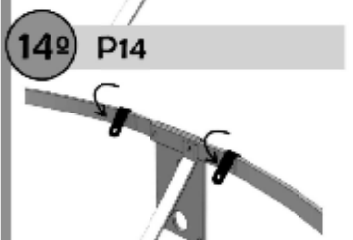
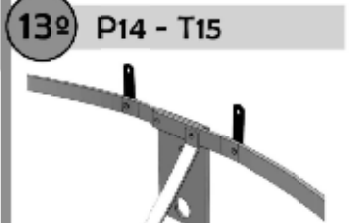
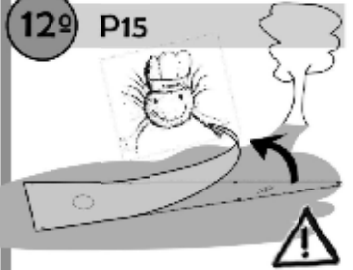
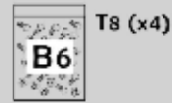
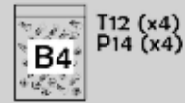
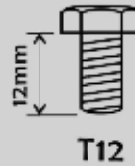
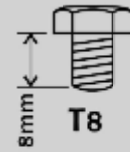


C

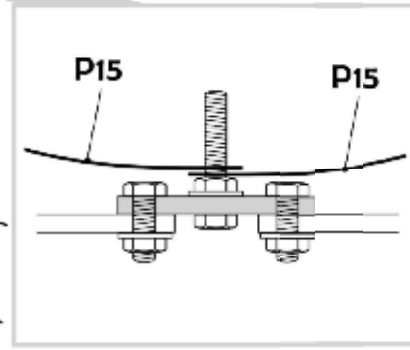
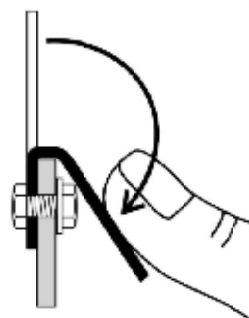
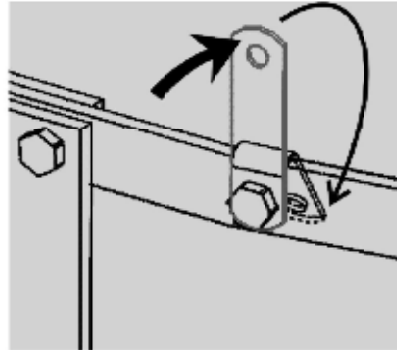
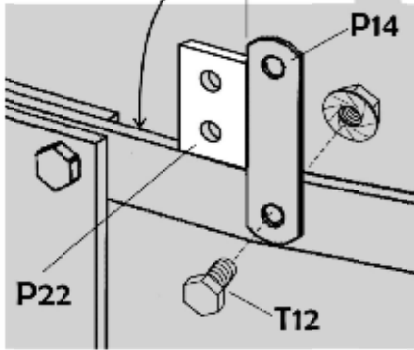


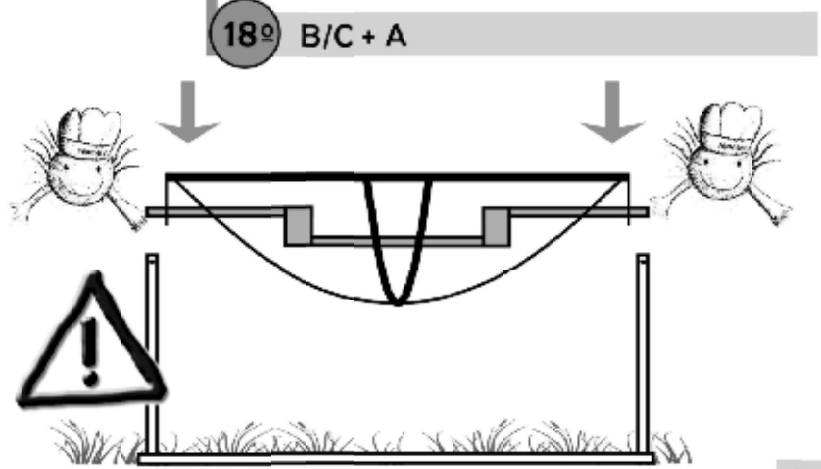
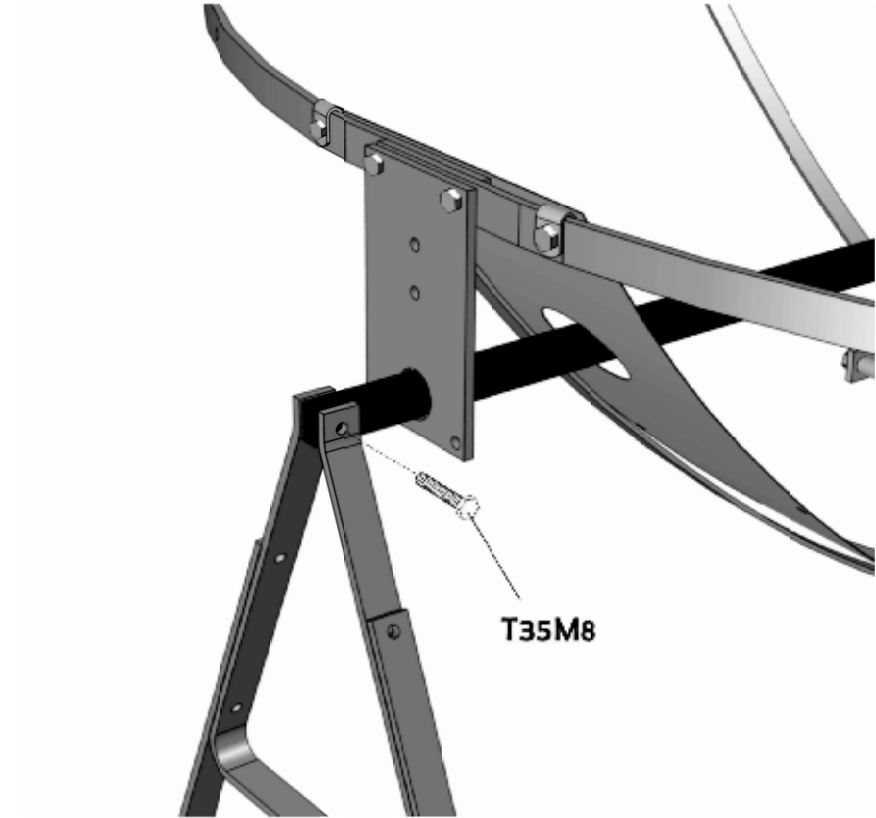
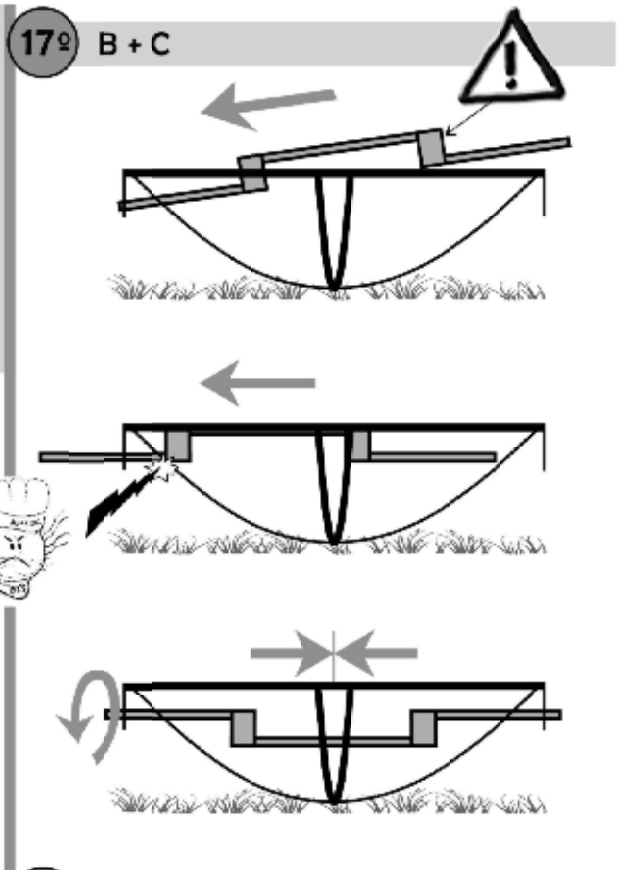
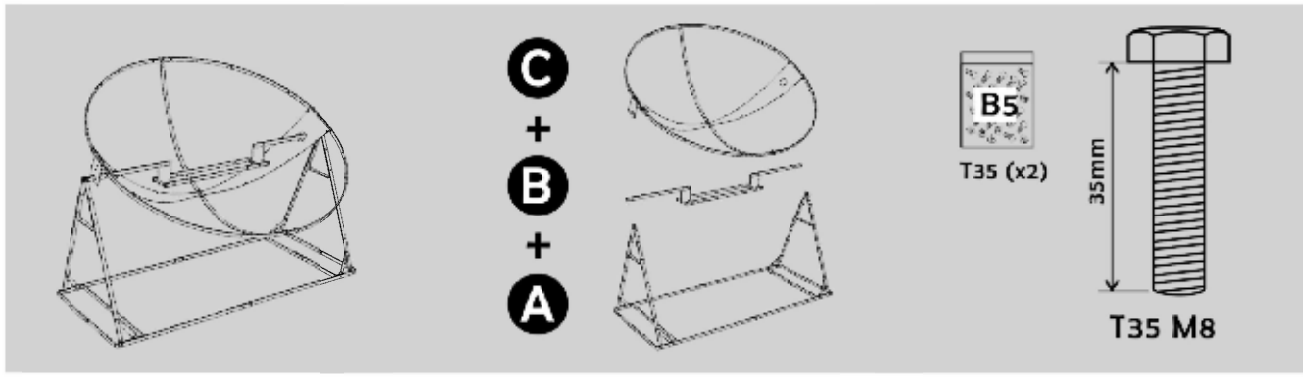
P14 (x4)

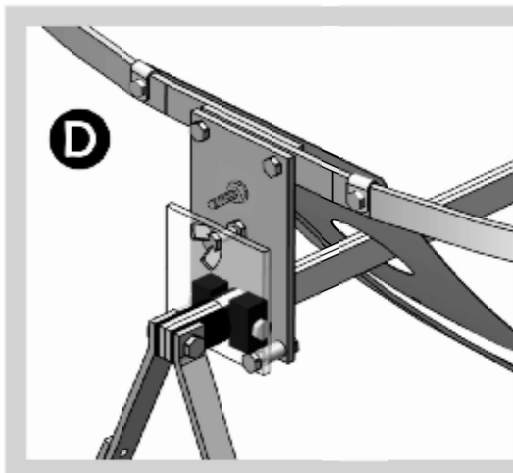
P15 (x2)



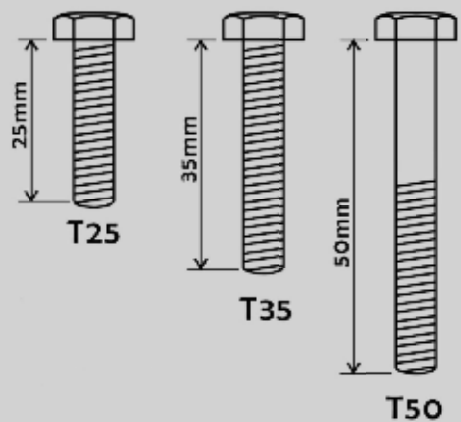
90°



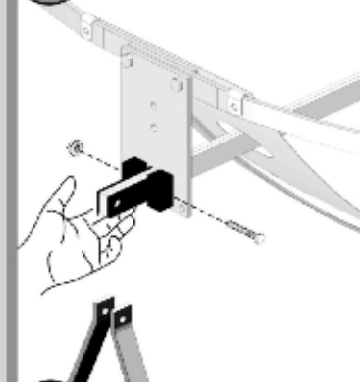




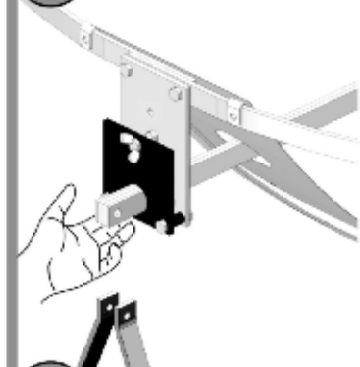
- P17 (x4)
- P19 (x2)
- P16 (x4)
- P18 (x4)
- B5**
- T35 (x6)
- T50 (x2)
- T25 (x2)
- RP (x2)
- RPM8 (x2)



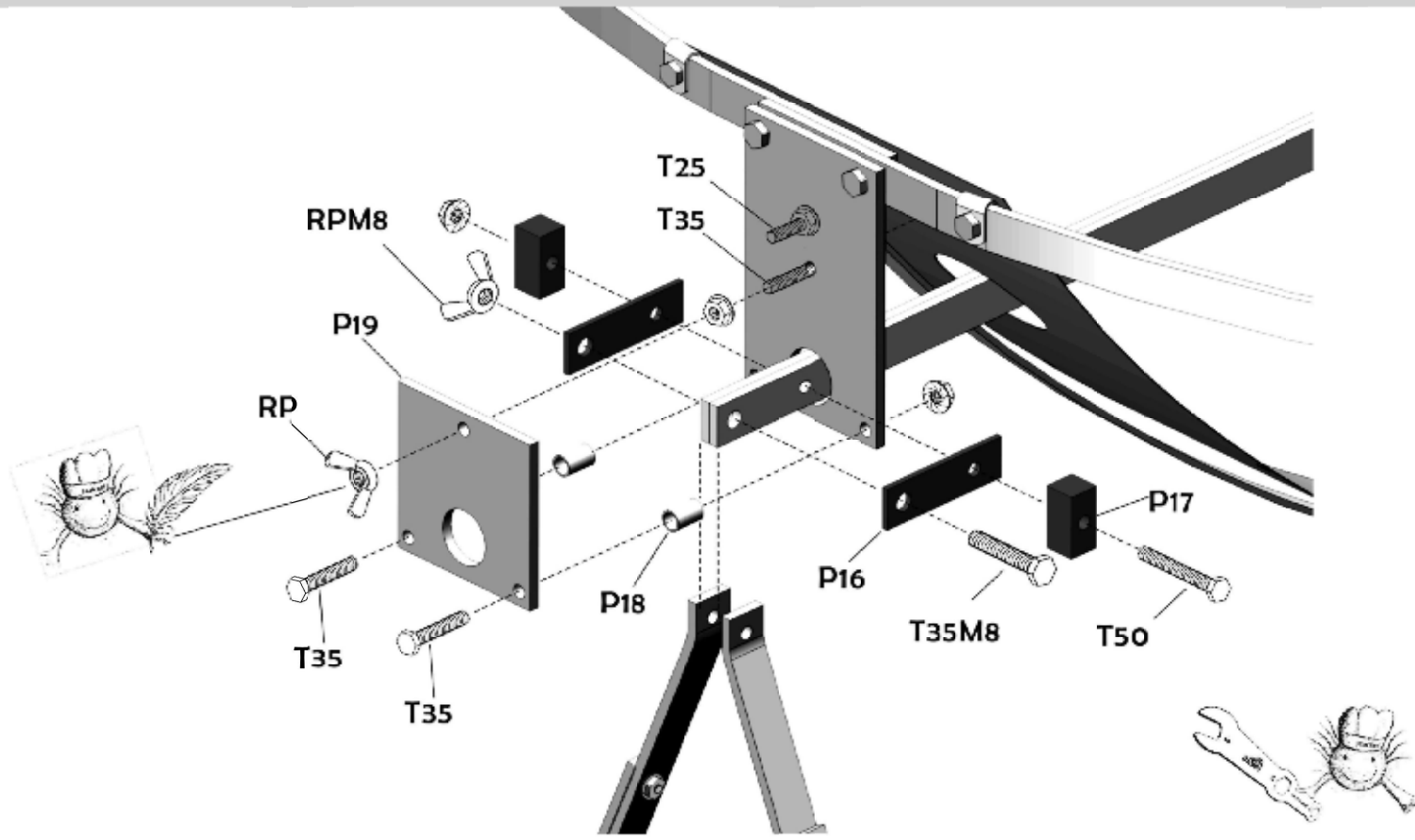
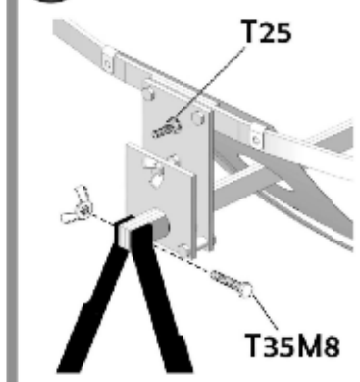
19° P16 - P17 - T30

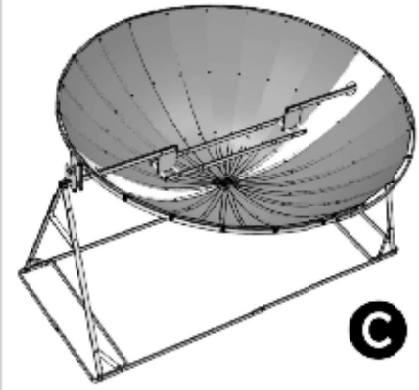


20° P18 - P19 - T35



21° B/C + A

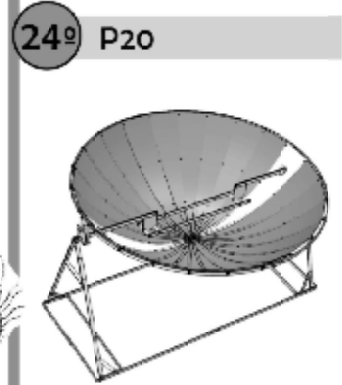
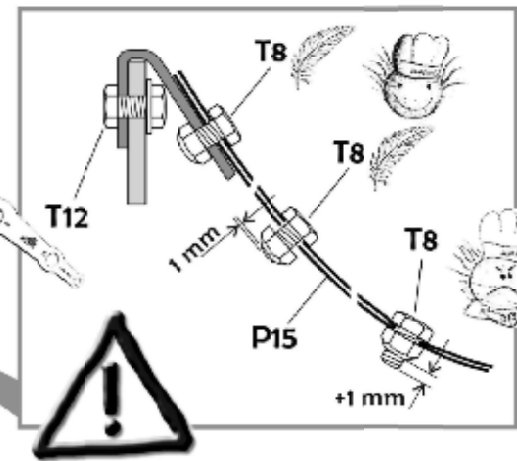
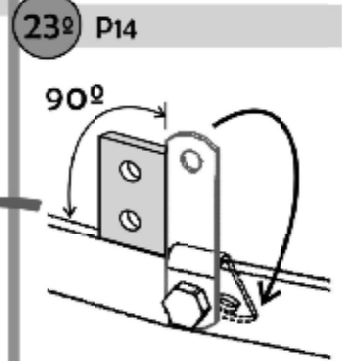
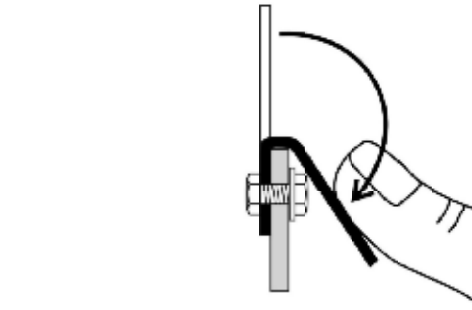
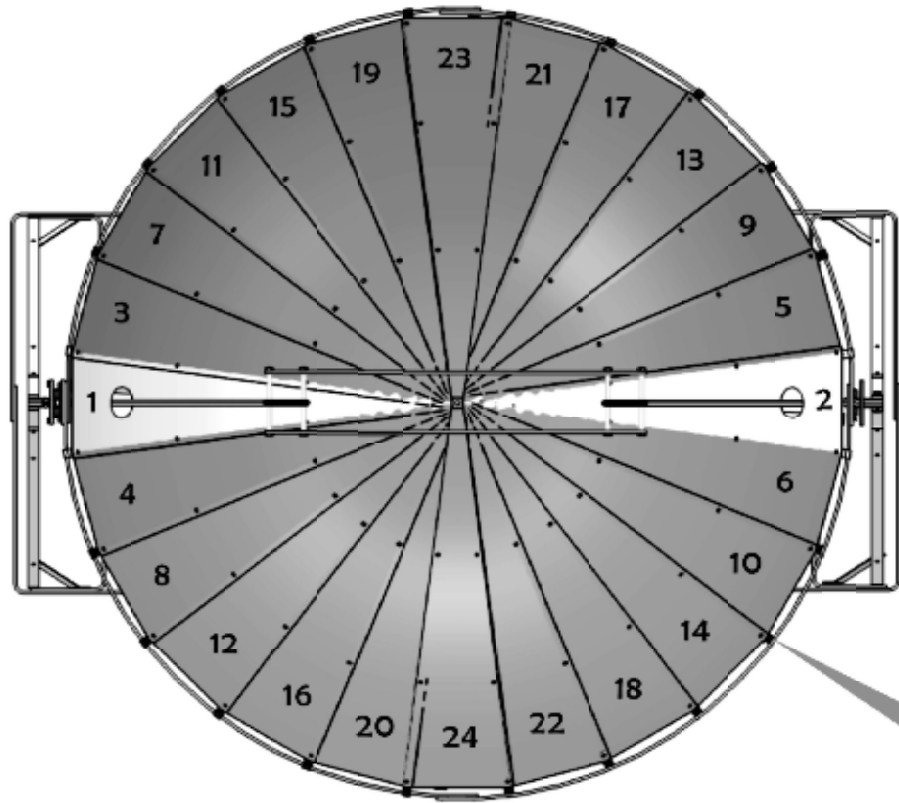
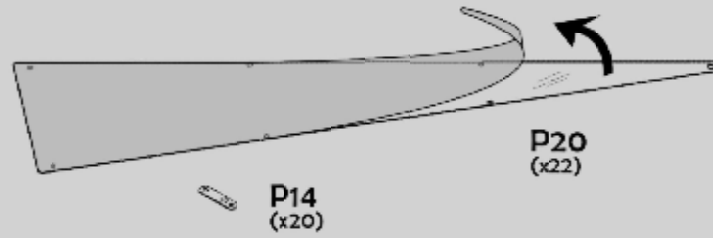
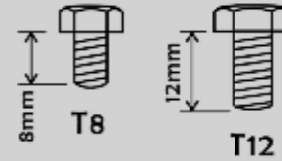


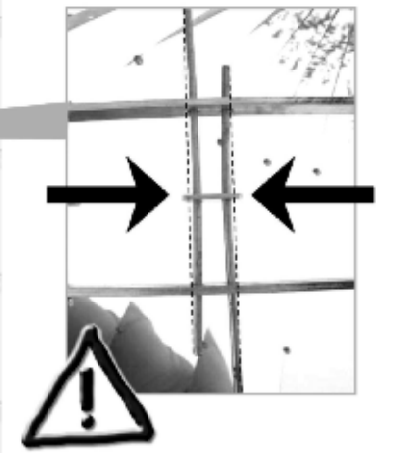
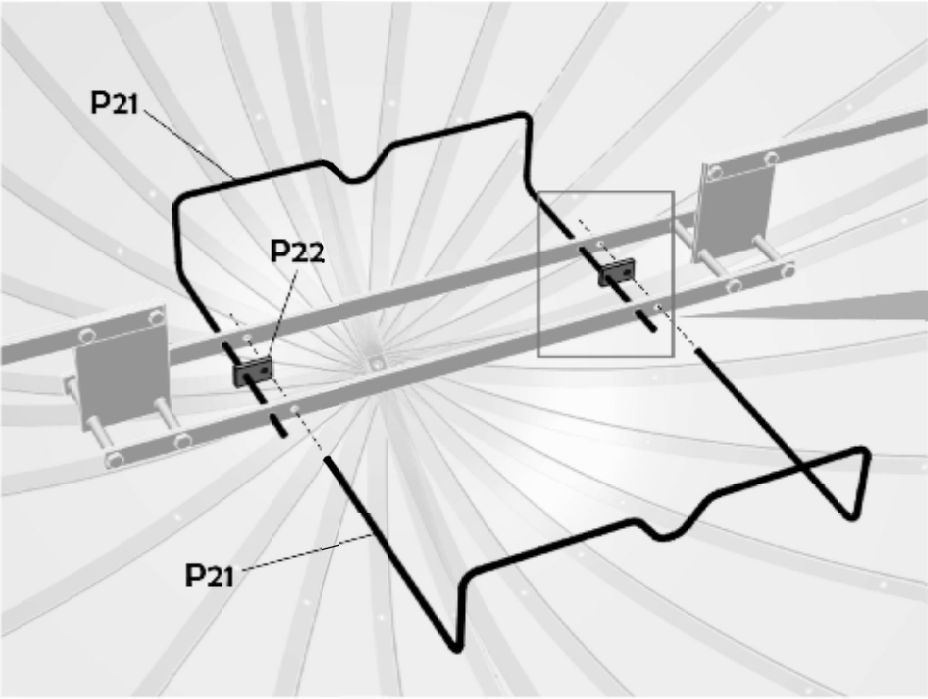
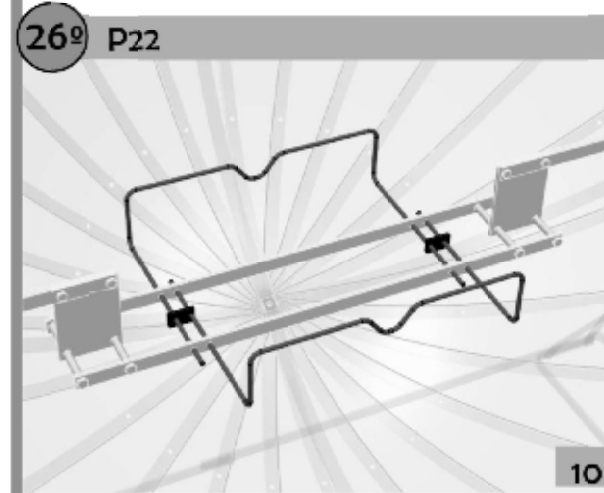
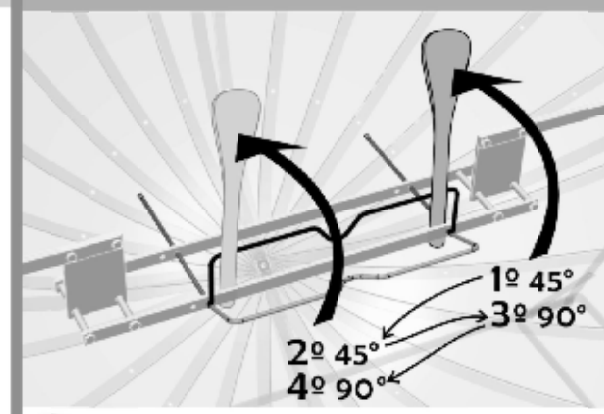
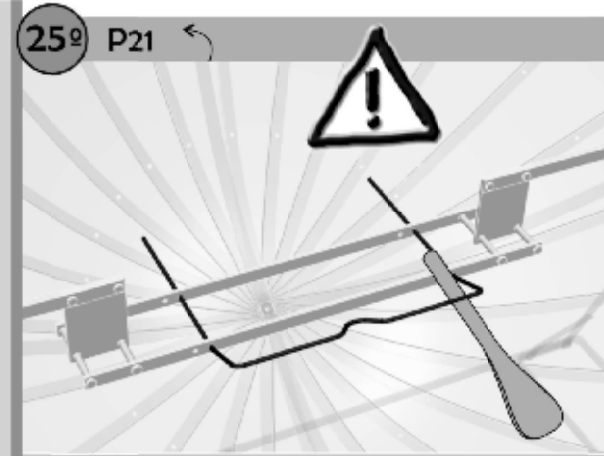
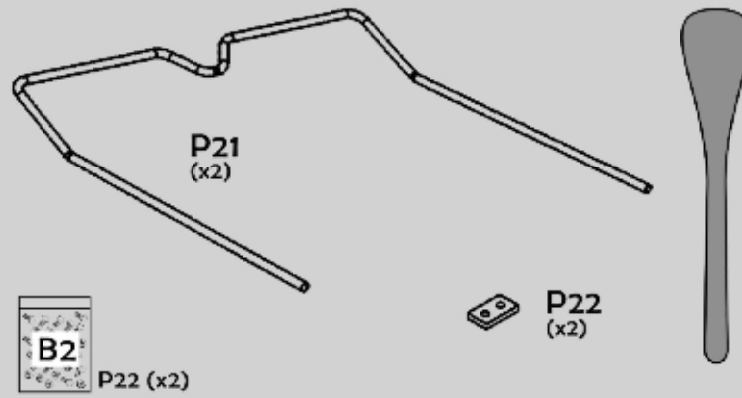
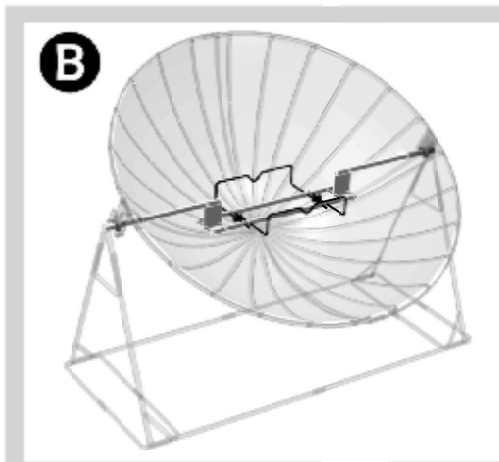


C

B4 T12 (x20)
P14 (x20)

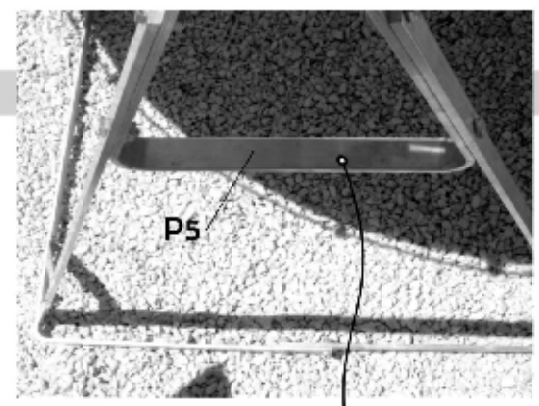
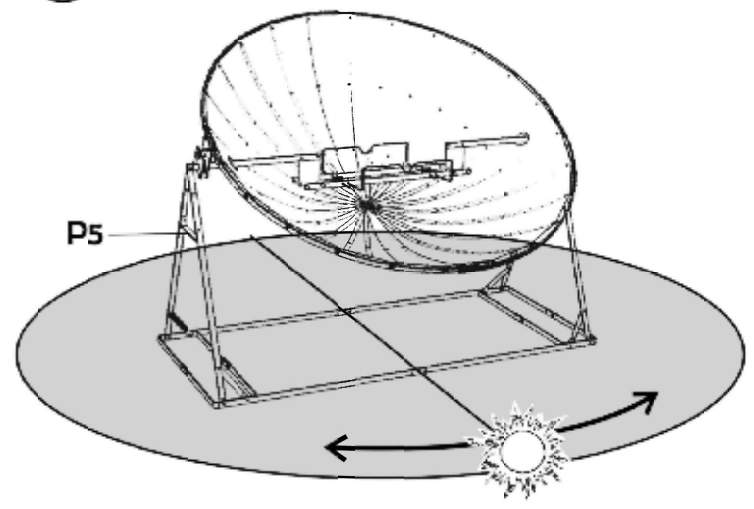
B6 T8 (x68)





Orientación solar

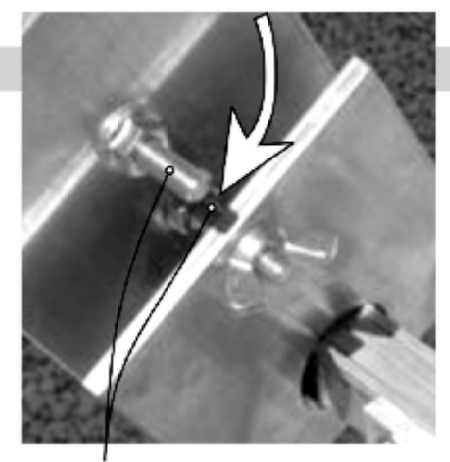
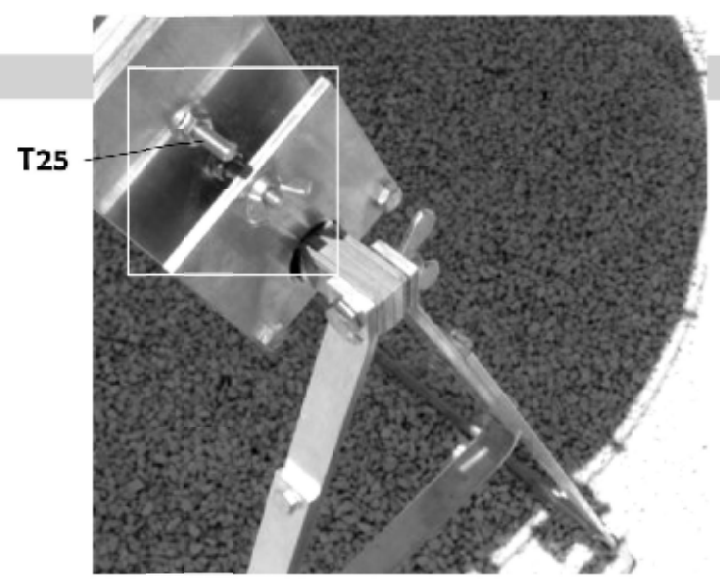
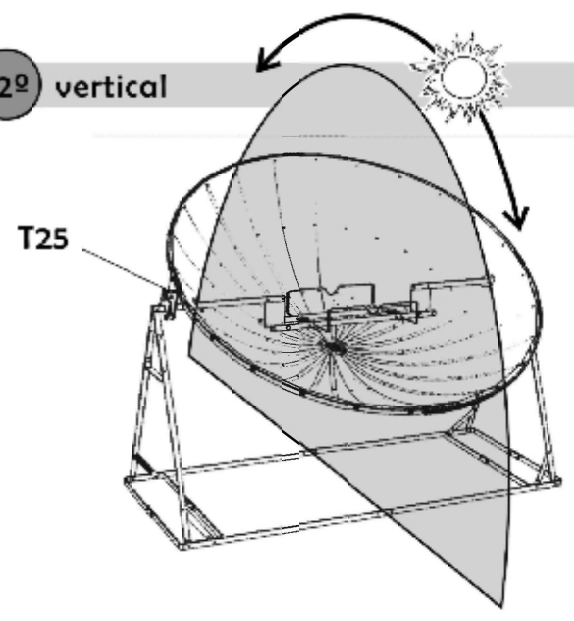
1º horizontal:



El tramo horizontal de la P5 debe permanecer sombreado
Reorientar cada 20 minutos aprox.
Girar la cocina desde uno de los extremos.

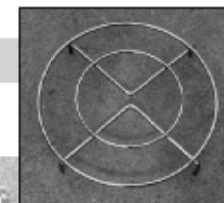


2º vertical



La sombra proyectada por el tornillo superior (T25) cubre el tornillo inferior

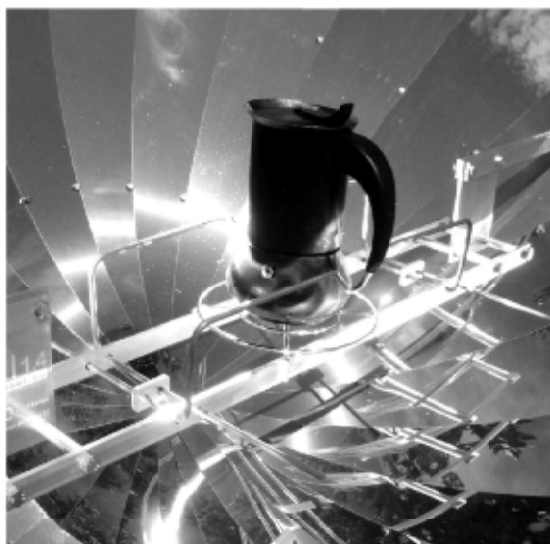
uso de la parrilla



Separador para horneado



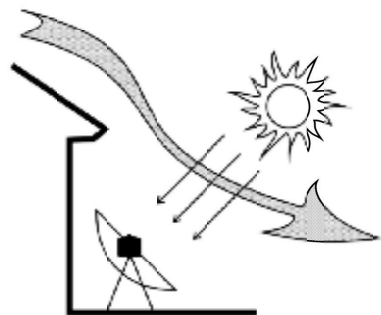
Cafetera y recipientes pequeños



Salvamanteles



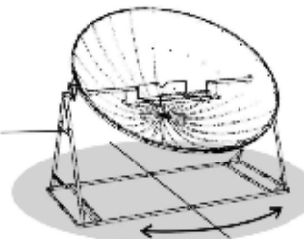
lastre anti vuelcos



Evitar posibles caídas provocadas por ráfagas fuertes de viento



P5



Utilizar la P5 a modo de asa para reorientar la cocina

